

LEDVANCE.LAT



# LEDVANCE® SKY PROFESSIONAL

55W / 90W / 120W / 150W / 200W

**MEJOR RENDIMIENTO  
E ILUMINACIÓN EN  
ALUMBRADO EXTERIOR**



@ledvanceperu



# LEDVANCE

## LEDVANCE® SKY

El principal objetivo de la iluminación de vialidades es permitir una visión segura y confortable durante la noche. Esto permite salvaguardar, facilitar y mejorar el tráfico de vehículos. El uso adecuado de la iluminación LED proporciona beneficios tanto económicos como energéticos y sociales, tales como:

- 1) Reducción de accidentes nocturnos, incluyendo las lesiones humanas y las pérdidas económicas.
- 2) Ayuda a la protección policial y seguridad ciudadana.
- 3) Facilidad del tránsito.
- 4) Activa el tránsito nocturno, no solo vehicular

sino con un impacto en la localidad (transeúntes y negocios).

- 5) Grandes ahorros en el consumo eléctrico.

La finalidad del alumbrado público es brindar al conductor la visibilidad perfecta para distinguir los obstáculos y el trazado de la carretera con el tiempo exacto para efectuar las maniobras que garanticen su seguridad, además de dotarle de un confort visual mientras conduce.

Embellecimiento de ciudades, una luminaria con un diseño atractivo resalta la arquitectura de la ciudad y el paisaje nocturno.



Avenidas principales



Carreteras y autopistas



Zonas residenciales



Estacionamientos

2 LEDVANCE SKY PROFESSIONAL



# CARACTERÍSTICAS Y BENEFICIOS



- Diseño y construcción acorde IEC 60598-1 e IEC 60598-2-3.
- Estructura de aluminio con protección IK08, acorde IEC 62262.
- Hermeticidad en toda la luminaria IP66, acorde IEC 60529.
- Resistencia a la vibración, acorde IEC 60068-2-6.
- Protección contra sobretensión y descargas atmosféricas 10kV / 10kA, acorde IEC 6164311.
- Efecto anti deslumbramiento.
- 0% de contaminación lumínica (FHS).
- Certificaciones IEC / TUV / NOM.



Parques industriales



Hoteles



Puentes



Escuelas



La nueva versión **SKY PROFESSIONAL** tiene un diseño estilizado que combina perfectamente en proyectos urbanos modernos o contemporáneos. Su bajo peso facilita la instalación, cuenta con características eléctricas y fotométricas que la convierten en una luminaria segura, confiable y eficiente.

## CONTROL TÉRMICO

La disipación térmica se realiza a través de una carcasa robusta, el acabado liso de la parte superior donde se ubica el módulo, evita la acumulación de residuos de aves y polvo ambiental, facilitando la disipación térmica y alargando la vida útil de sus componentes críticos (LED, Driver y SPD).

## CONTROL ELÉCTRICO

Cuenta con un SPD de 10kV/10kA que proporciona una adecuada protección contra sobretensión y descargas atmosféricas. Mientras que el Driver de alta eficiencia, proporciona una corriente de salida adecuada al arreglo de LEDs para su óptimo rendimiento.

## CONTROL ÓPTICO

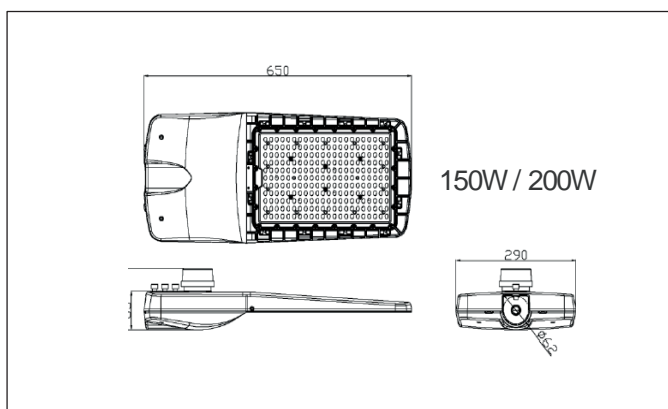
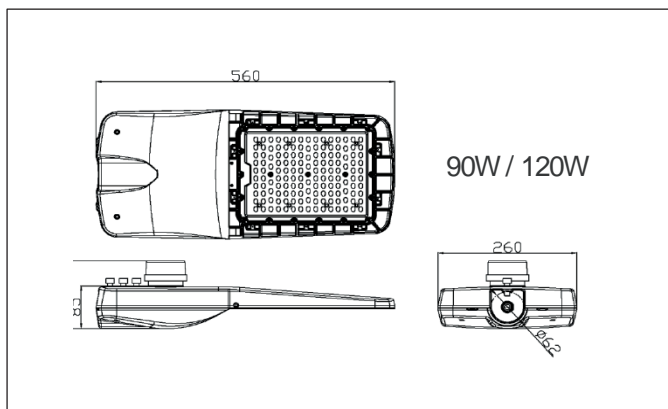
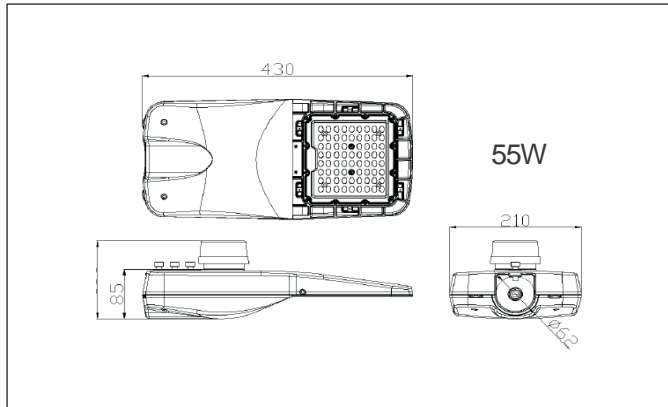
La distribución de luz de una luminaria es el corazón de la misma, una adecuada fotometría contribuirá a optimizar los recursos de un proyecto, así como evitar la contaminación visual y lumínica. Esto es posible al uso de lentes refractores de alta calidad que proporcionan una adecuada eficacia luminosa.

| CÓDIGO SAP | POTENCIA (w) | EFICIENCIA (lm/w) | FLUJO LUMINOSO (lm) | VIDA ÚTIL (h) | VOLTAJE NOMINAL (V) | RANGODE VOLTAJE (V) | FACTOR DE POTENCIA | TEMPERATURA CCT (k) | IRC  |
|------------|--------------|-------------------|---------------------|---------------|---------------------|---------------------|--------------------|---------------------|------|
| 7016914    | 55           | 125               | 6875                | 100 000       | 100-240             | 90 - 305            | ≥ 0.95             | 4000                | > 70 |
| 7016916    | 90           | 130               | 11700               | 100 000       | 100-240             | 90 - 305            | ≥ 0.95             | 4000                | > 70 |
| 7016917    | 120          | 130               | 15600               | 100 000       | 100-240             | 90 - 305            | ≥ 0.95             | 4000                | > 70 |
| 7016918    | 150          | 130               | 19500               | 100 000       | 100-240             | 90 - 305            | ≥ 0.95             | 4000                | > 70 |
| 7016919    | 200          | 130               | 26000               | 100 000       | 100-240             | 90 - 305            | ≥ 0.95             | 4000                | > 70 |

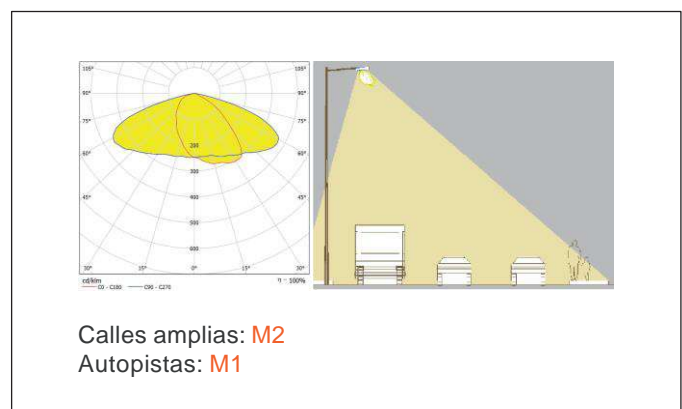
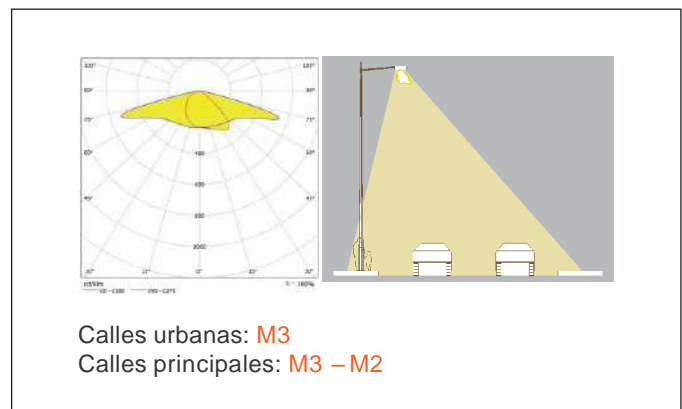
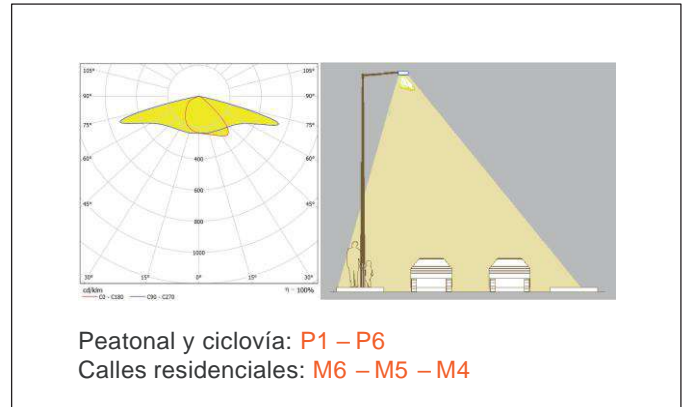


# LEDVANCE

## DIMENSIÓN



## FOTOMETRÍA



# CARACTERÍSTICAS CONSTRUCTIVAS



# LEDVANCE



### ACCESORIOS EXTERNOS:

- Pernos sujeción
- Base NEMA 7 pines
- Shorting Cap
- Fotocontrol no incluido

### CARCASA:

- Aluminio Inyectado
- Disipador térmico de nueva generación
- Acabado final color gris
- Pintura electroestática

### CONJUNTO ELÉCTRICO:

- Conjunto Independiente IP66
- Driver 90-305V - IP67
- SPD 10kV/10kA
- Bornera autodesconexión



### CONJUNTO ÓPTICO:

- Conjunto Independiente IP66
- Módulo led de alta eficiencia
- Protector de vidrio IK08
- Lentes de PC

### SEGURIDAD:

- Sistema de cierre antihurto
- Resistencia a impactos IK08

### ACCESORIO ADICIONAL:

- Soporte ajustable 0-90° para montaje en punta de poste.
- Regulación de ángulo inclinación 0° a 15°



# ESPECIFICACIONES TÉCNICAS



# LEDVANCE

| CARACTERÍSTICAS GENERALES                             |  |               |               |               |               |
|---|--|---------------|---------------|---------------|---------------|
| Tipo  | LED - Alumbrado Vial   |               |               |               |               |
| Potencia Nominal                                      | 55W  | 90W           | 120W          | 150W          | 200W          |
| Equivalencia en HID                                   | 100W   | 150W          | 200W          | 250W          | 400W          |
| Normas de cumplimiento                                | IEC 60598-1, IEC 60598-2-3, CISPR15/ EN 55015, IEC 61547, IEC 61000-3-2, IEC 61000-3-3, IEC 62031                                |               |               |               |               |
| Reparto de flujo luminoso                             | Asimétrico en los planos C-90/270 grados con mayores intensidades hacia C-90 grados y simétrico hacia los planos C-0/180 grados. |               |               |               |               |
| Mínima y máxima temperatura de operación              | -30~... +50°C  |               |               |               |               |
| Resistencia a la vibración                            | Acorde IEC 60068-2-6   |               |               |               |               |
| Protector del conjunto óptico                         | Vidrio, resistente a impactos IK08   |               |               |               |               |
| Tipo de curva   | II Media / Short   |               |               |               |               |
| Base NEMA   | 7 PINES, compatible con Fotocontrol y dispositivo de Telegestión (ANSI C136.41)  |               |               |               |               |
| Temperatura de Color - CCT                            | 4000 K   |               |               |               |               |
| Índice de Reproducción de Color (IRC)                 | >70  |               |               |               |               |
| Clase Eléctrica                                       | I o II (IEC 60598-1)   |               |               |               |               |
| Distorsión armónica - THD                             | Acorde IEC 61000-3-2   |               |               |               |               |
| Vida Útil   | 100 000 h (L70)  |               |               |               |               |
| DISPOSITIVO LED                                       |  |               |               |               |               |
| Cantidad de leds por luminaria                        | 64   | 112           | 144           | 184           | 240           |
| Corriente de trabajo                                  | 150mA  | 150mA         | 150mA         | 150mA         | 150mA         |
| Tipo de tecnología                                    | SMD  | SMD           | SMD           | SMD           | SMD           |
| Eficacia luminosa                                     | 158lm/w  | 158lm/w       | 158lm/w       | 158lm/w       | 158lm/w       |
| Vida útil manteniendo el flujo luminoso               | L70 ≥80 000 h a 25°C   |               |               |               |               |
| DISPOSITIVO DE CONTROL O CONTROL ELECTRÓNICO (DRIVER) |  |               |               |               |               |
| Modelo  | SS-75VP-56BH   | SS-100VP-56BH | SS-150VP-56BH | SS-200VP-56BH | SS-240VP-56BH |
| Normas de cumplimiento                                | IEC 61347-1, IEC 61347-2-13, IEC 62384   |               |               |               |               |
| Corriente de salida                                   | 0.35-2.33A   | 0.35-2.33A    | 0.35-4.2A     | 0.7-5.6A      | 0.7-6.67A     |
| Rango de voltaje de salida                            | 22-56V   | 22-56V        | 22-56V        | 22-56V        | 22-56V        |
| Rango de voltaje de entrada                           | 90-305Vac  | 90-305Vac     | 90-305Vac     | 90-305Vac     | 90-305Vac     |
| Frecuencia  | 50/60Hz  | 50/60Hz       | 50/60Hz       | 50/60Hz       | 50/60Hz       |
| Temperatura máxima de operación (tc)                  | 90°C   | 90°C          | 90°C          | 90°C          | 90°C          |
| Protecciones contra incrementos de temperatura        | OTP: Tc autorecuperable, corriente de salida disminuye cuando aumenta Tc.  |               |               |               |               |
| Sistema de control de luz para dimerización           | 0-10V / PWM / Timing(suffix:B)   |               |               |               |               |
| Consumo Propio del Driver                             | 6.6W   | 9.0W          | 9.6W          | 11.25W        | 16W           |
| Vida útil   | 100.000 hrs (Tc≤65°C)  |               |               |               |               |
| DISPOSITIVO DE PROTECCIÓN CONTRA SOBRETENSIONES (SPD) |  |               |               |               |               |
| Protección  | 10kV / 10kA  |               |               |               |               |
| Normas de cumplimiento                                | IEC/EN 61643-11  |               |               |               |               |
| DATOS ADICIONALES                                     |  |               |               |               |               |
| Garantía  | 10 años  |               |               |               |               |
| Peso  | 3.4Kg  | 5.1Kg         | 5.1kg         | 6.6kg         | 6.6kg         |
| Acople ajustable                                      | Bajo pedido  |               |               |               |               |

**LEDVANCE S.A.C.**

Av. La Encalada 1257 Of 301

Santiago de Surco

[www.ledvance.lat](http://www.ledvance.lat)

[info-pe@ledvance.com](mailto:info-pe@ledvance.com)

Telf.: +51 6185800



**LEDVANCE**

**LEDVANCE.LAT**